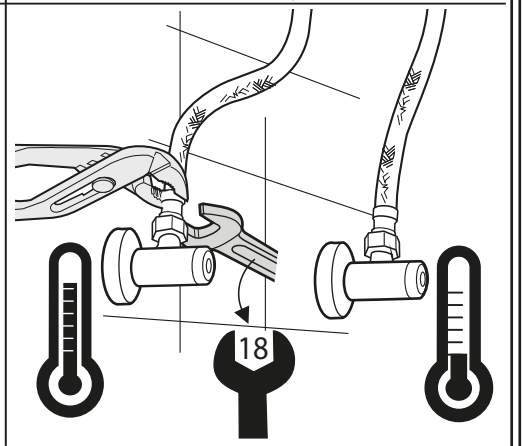
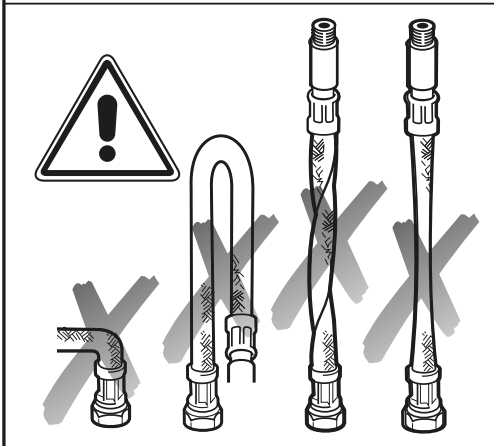
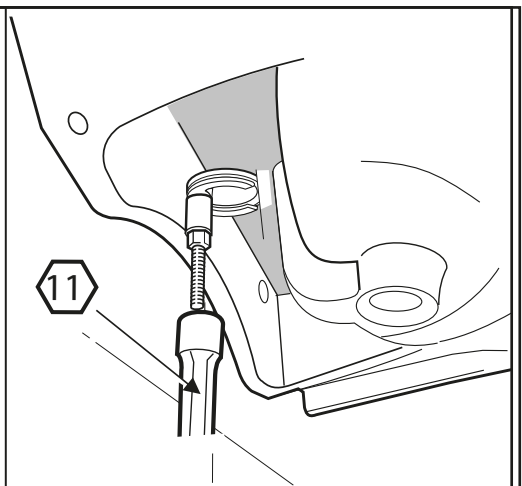
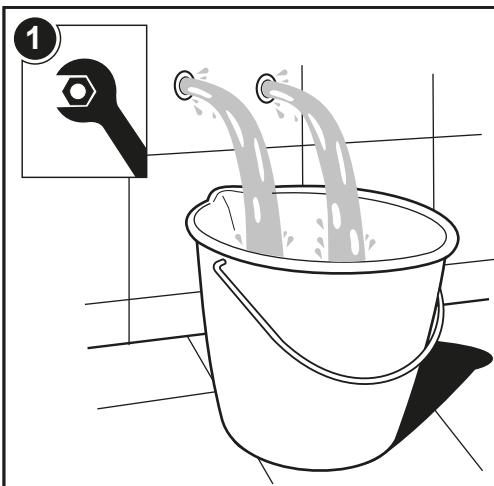





**gala**

CLUNIA









**P**  
 P bar



P bar

MAX. 10  
 0,5




5  
 1





**T**  
 °C

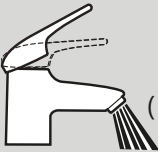
°C

80 MAX.






65  
 45


**Q**  
 (3 bar) l/min

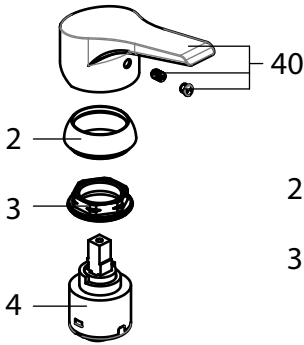
l/min



 5

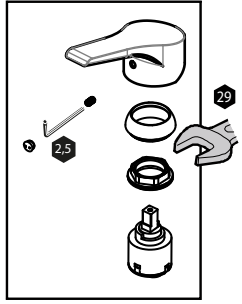
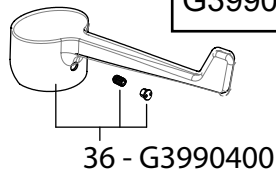

 20



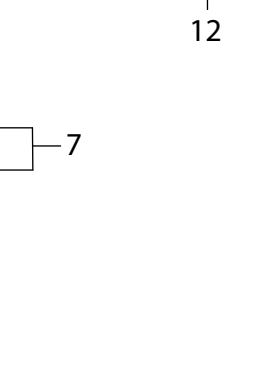
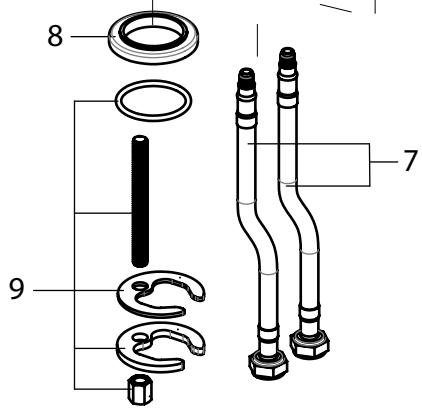
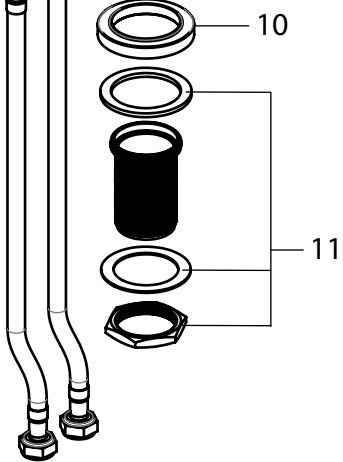
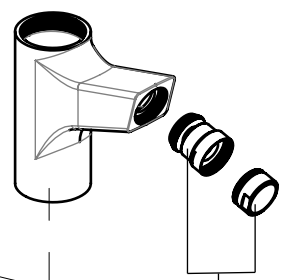
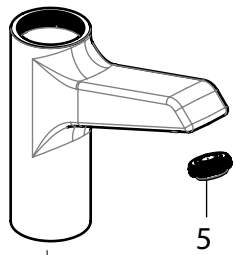
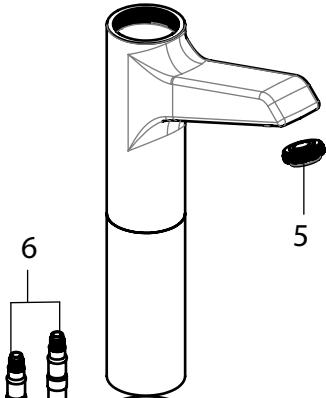
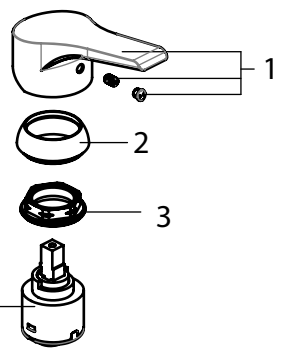
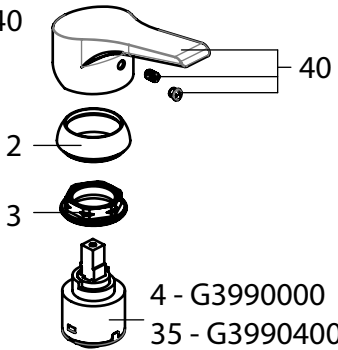
G3990100



G3990000  
G3990400



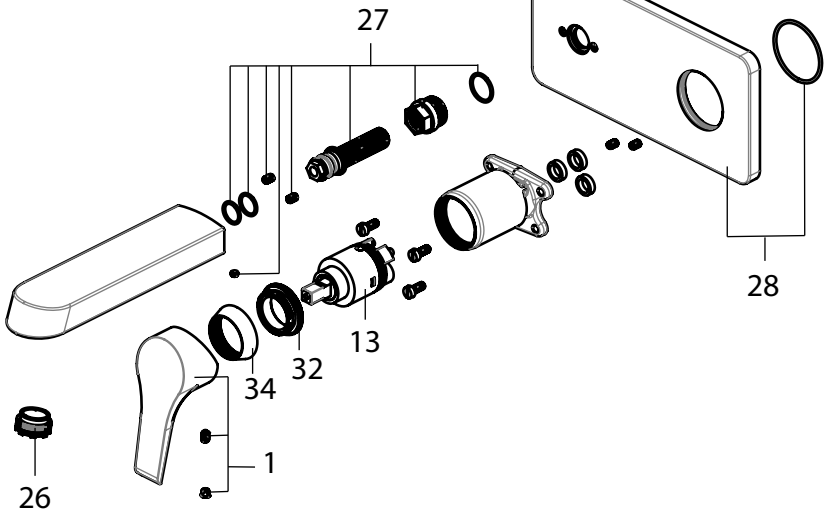
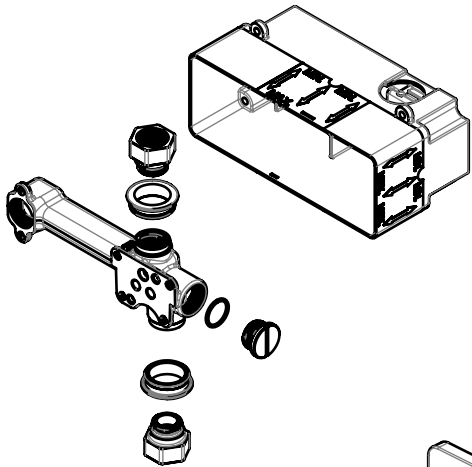
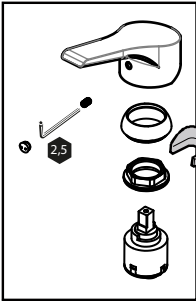
G3990500



3



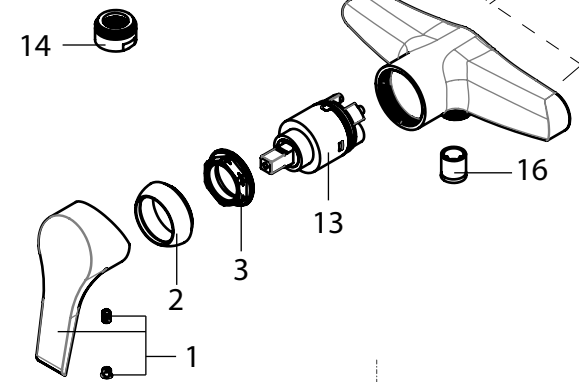
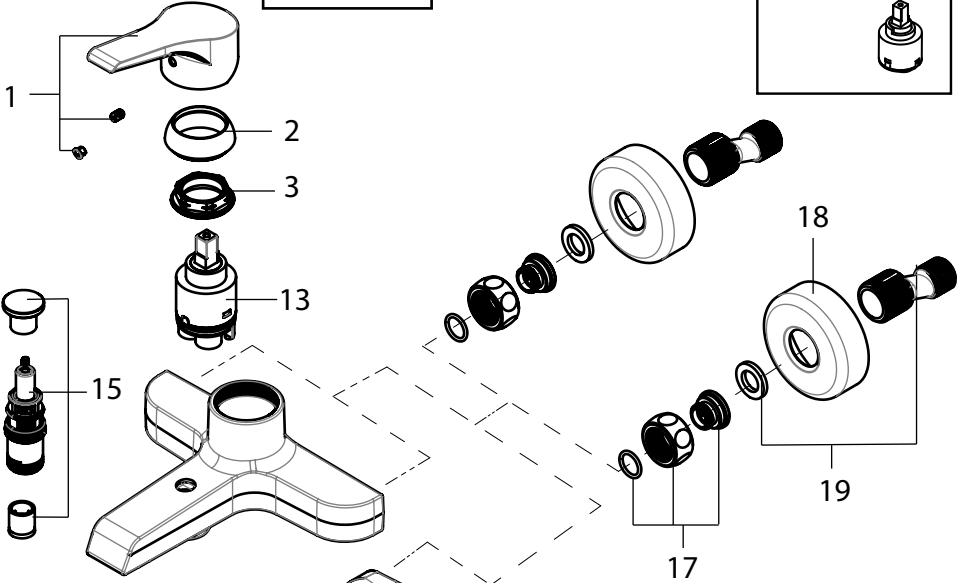
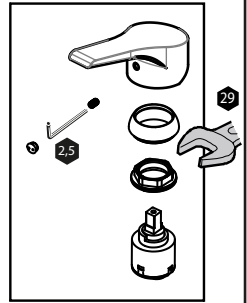
G3990300



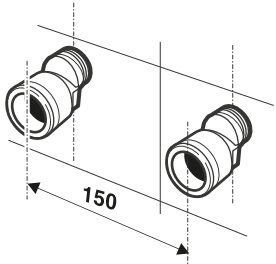
4



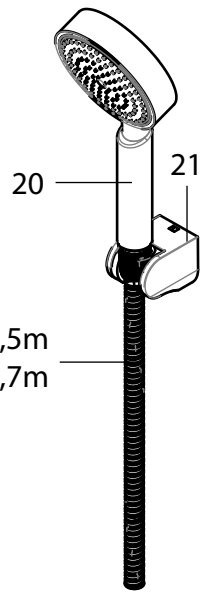
G3990800  
G3990900



G3990600  
G3990700



22- L=1,5m  
37- L=1,7m

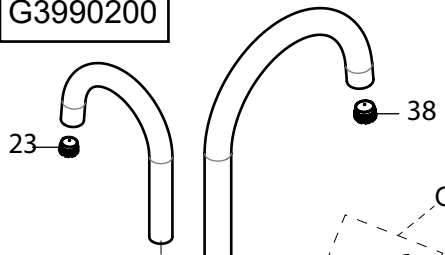


5

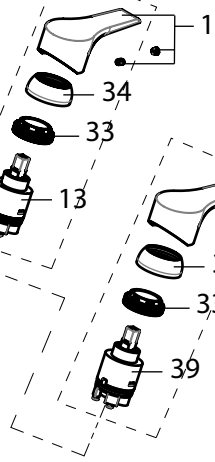


G3991200

G3990200

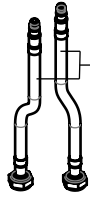
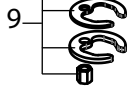
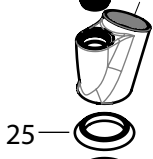
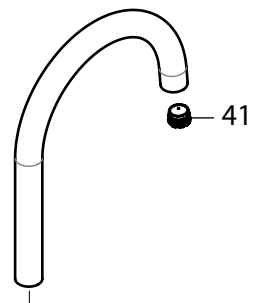


G3990200

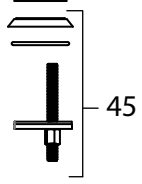
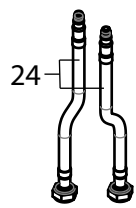
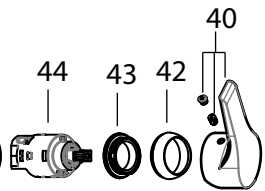
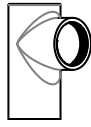
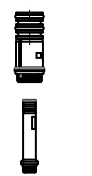


G3991200

G3989900



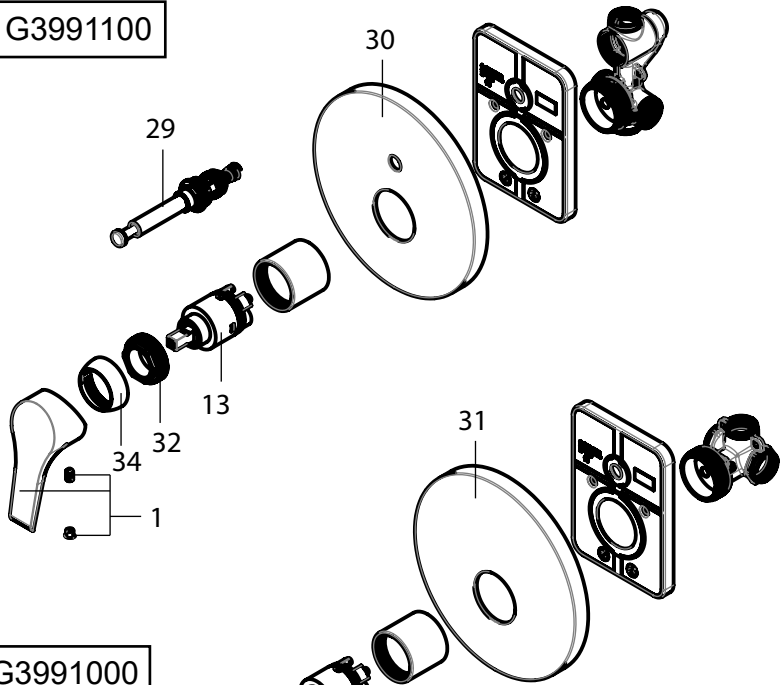
7 - G3990200  
24 - G3991200



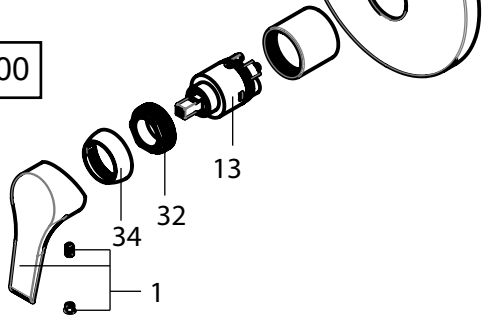
6



G3991100



G3991000



1- G3972300	13- G3973000	25- G3973400	37- G3974600
2- G3972200	14- G3974700	26- G3975700	38- G3974800
3- G3972100	15- G3975000	27- G3975600	39- G3976100
4- G3972000	16- G3974200	28- G3975500	40- G3976200
5- G3972400	17- G3973800	29- G3976000	41- G3957400
6- G3972900	18- G3974100	30- G3975900	42- G3957000
7- G3972600	19- G3974000	31- G3975800	43- G3957100
8- G3970800	20- G3974400	32- G3970300	44- G3957200
9- G3972500	21- G3974300	33- G3973100	45- G3957300
10- G3972700	22- G3974500	34- G3973200	
11- G3972800	23- G3973300	35- G3973500	
12- G3973600	24- G3974900	36- G3973700	

